

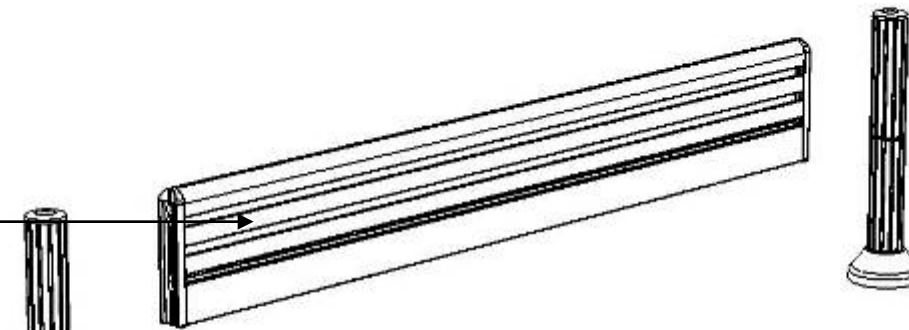


# Specifikační manuál kolejnicového systému Eu

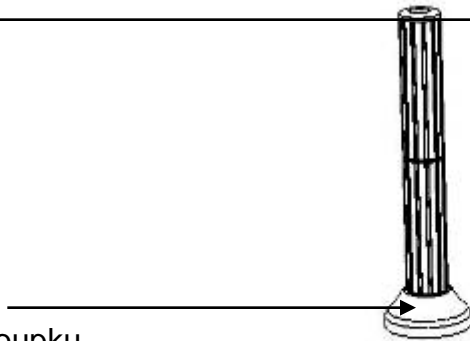


## Jak specifikovat kolejnicový systém?

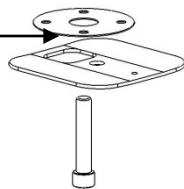
1. Délka kolejničky



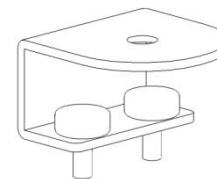
2. Výška montážního sloupku



3. Metoda upevnění



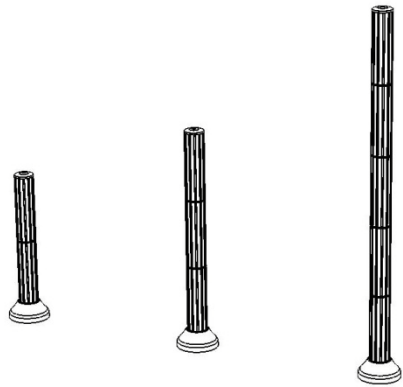
Šroubové upevnění



Svorkové upevnění



## 1. Specifikace výšky sloupku a poté délky kolejničky

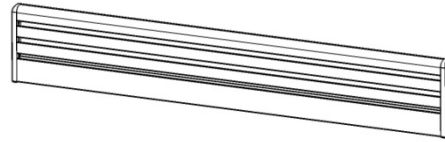
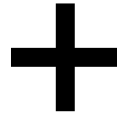


### Specifikace sloupků + výšky

dvoudílný sloupek 346mm vysoký

třídílný sloupek 500mm vysoký

pětidílný sloupek 805mm vysoký



### Specifikace kolejničky

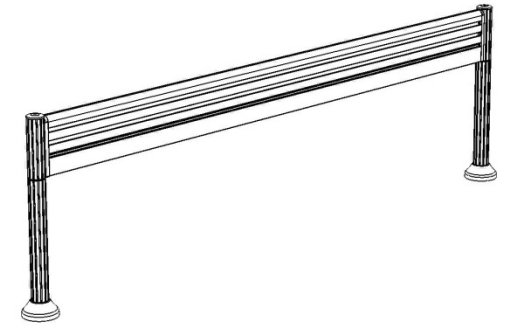
150mm výška x 800mm délka

150mm výška x 1 000mm délka

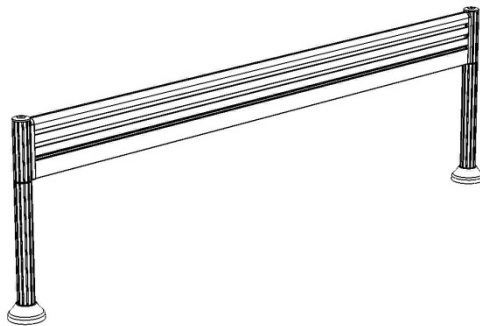
150mm výška x 1 200mm délka

150mm výška x 1 600mm délka

150mm výška x 1 800mm délka

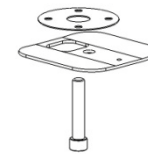


## 2. Výběr uchycení pro jednotlivé typy pracovišť.

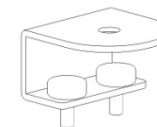


## Možnosti uchycení na pracovišti

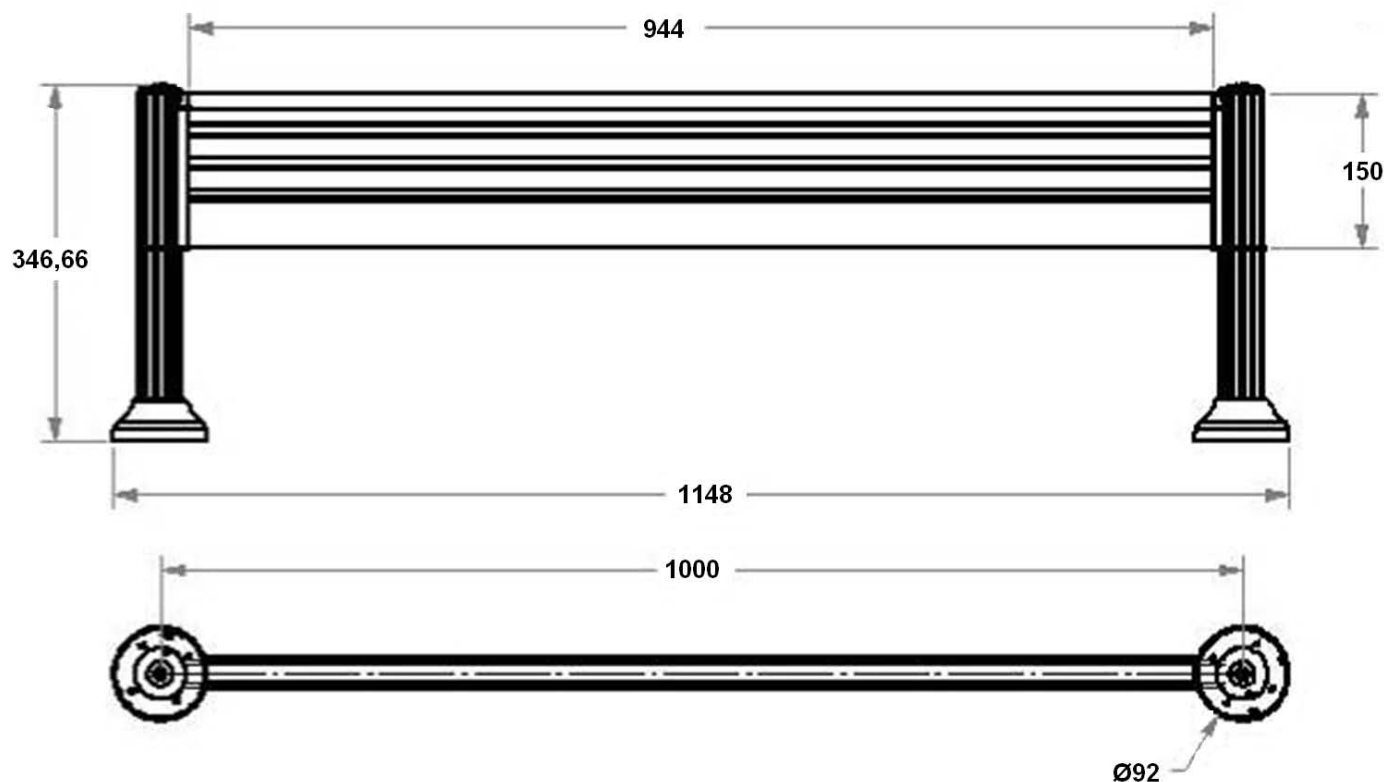
Šroubové  
uchycení



Svorkové  
uchycení



## Rozměry kolejnicového systému



### Průvodce rozměrovými specifikacemi pro kolejnicový systém Humanscale

#### Průvodce montáží kolejnice

Délka kolejnice + 56 mm = vrtací otvor v místě upevnění

Délka kolejnice + 148 mm = vnější rozměr s upevněnými plastovými kryty

Rozměr plastového krytu = 92 mm v průměru

#### Průvodce montáží sloupku

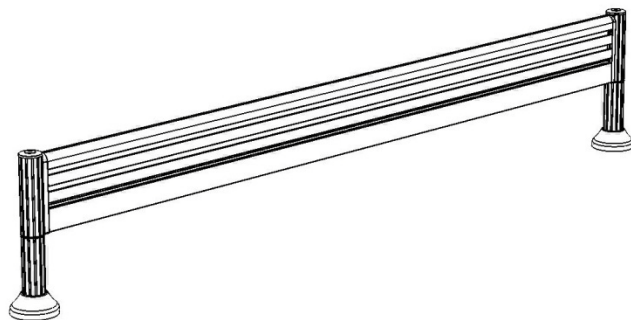
Vnější průměr sloupku = 45 mm

Montážní sestava dvoudílného sloupku = 346 mm



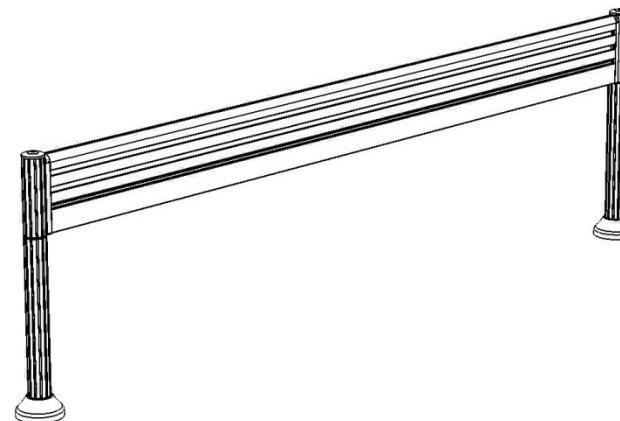


### Ergonomické řešení – Designové provedení doplňků



#### Specifikace výšky a šířky

- 346mm výška x 800mm délka
- 346mm výška x 1 000mm délka
- 346mm výška x 1 200mm délka
- 346mm výška x 1 600mm délka
- 346mm výška x 1 800mm délka



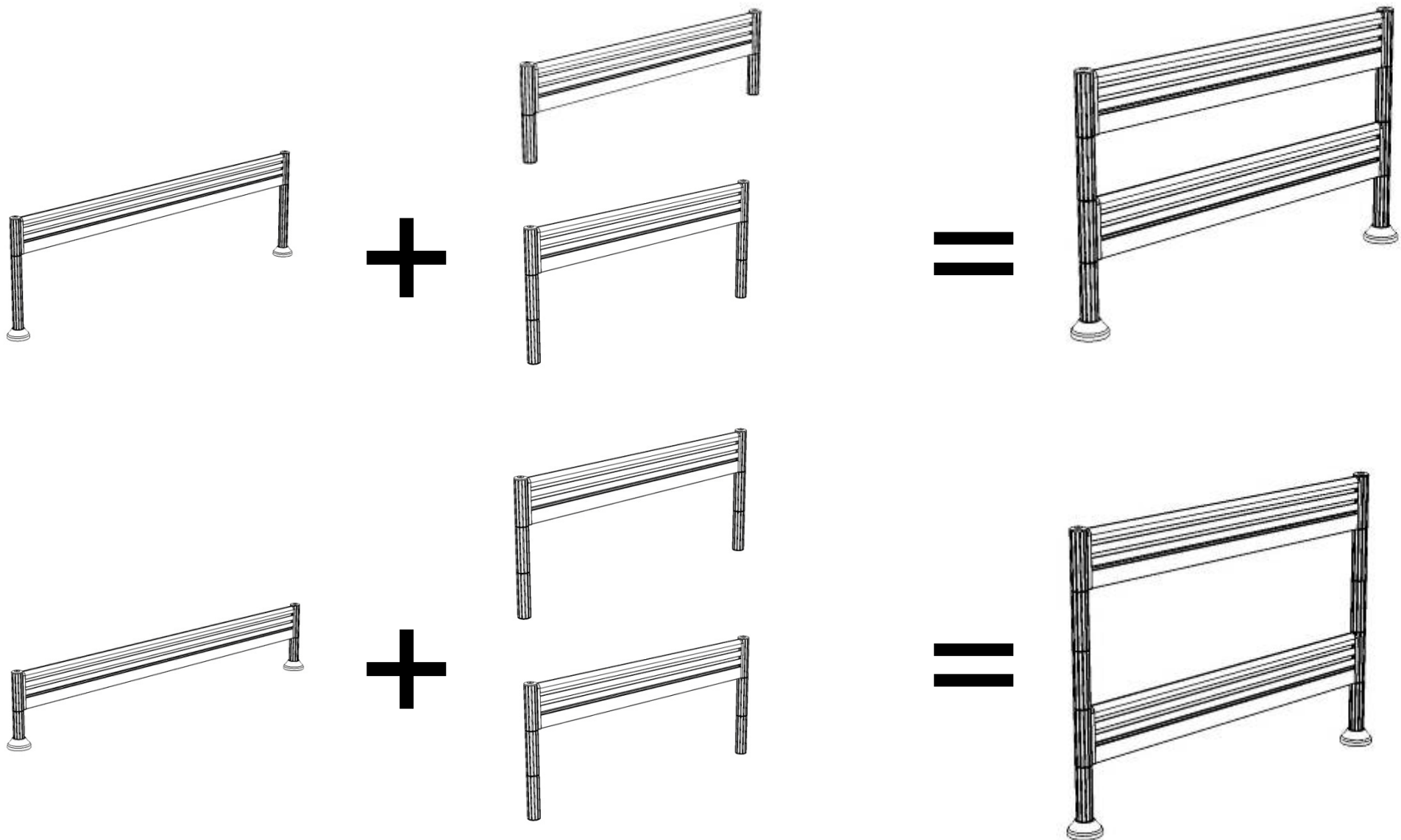
#### Specifikace výšky a šířky

- 500mm výška x 800mm délka
- 500mm výška x 1 000mm délka
- 500mm výška x 1 200mm délka
- 500mm výška x 1 600mm délka
- 500mm výška x 1 800mm délka





Ergonomické řešení – Designové provedení doplňků

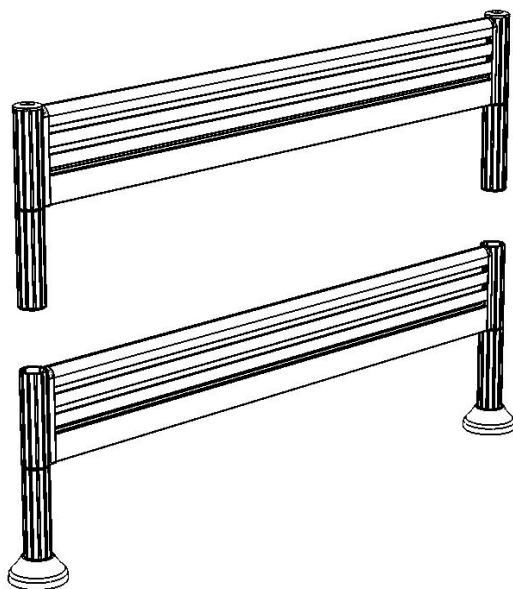


Humanscale představuje design Craiga Jonese



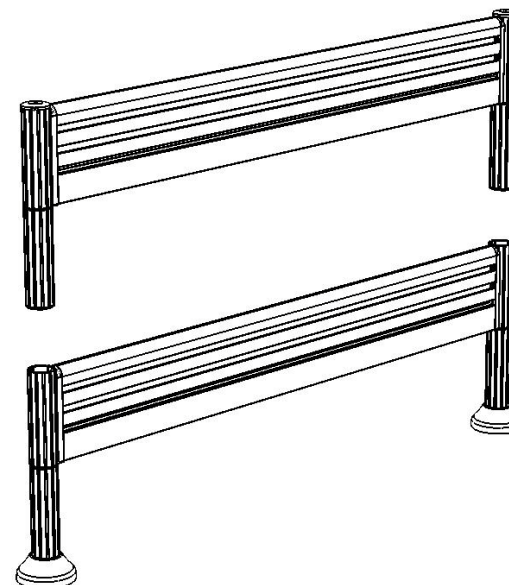


**Ergonomické řešení – Designové provedení doplňků**



**Skládací dvoudílný sloupek, výškové a šířkové specifikace**

- 346mm výška x 800mm délka
- 346mm výška x 1 000mm délka
- 346mm výška x 1 200mm délka
- 346mm výška x 1 600mm délka
- 346mm výška x 1 800mm délka



**Výškové a šířkové specifikace**

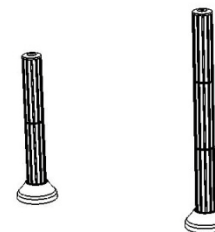
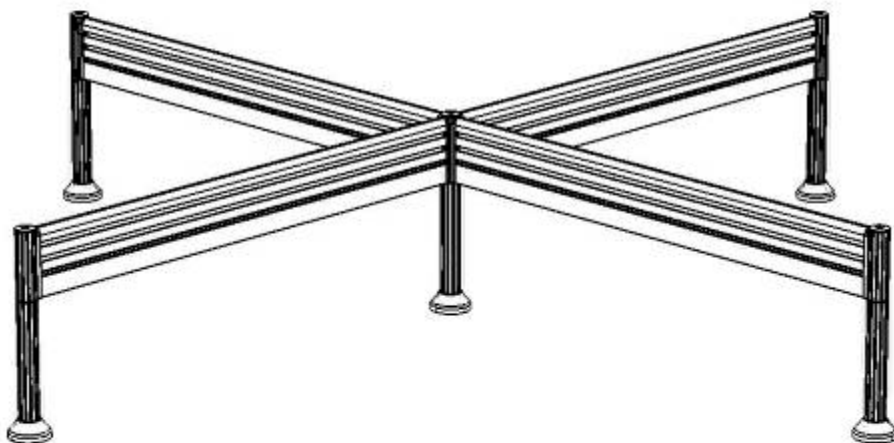
- 500mm výška x 800mm délka
- 500mm výška x 1 000mm délka
- 500mm výška x 1 200mm délka
- 500mm výška x 1 600mm délka
- 500mm výška x 1 800mm délka





Ergonomické řešení – Designové provedení doplňků

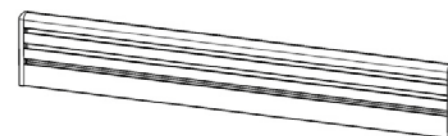
4 ramena, 90 stupňů



**Specifikace sloupků + výšky**

Dvoudílný sloupek 346mm výška x 5

Trojdílný sloupek 500mm výška x 5



**Specifikace pro čtyřdílnou rozpěru**

Čtyři ramena x dvoudílná objímka

Délka prodloužení 1 = \_\_\_\_\_

Délka prodloužení 2 = \_\_\_\_\_

Délka prodloužení 3 = \_\_\_\_\_

Délka prodloužení 4 = \_\_\_\_\_

**Specifikace pro čtyřdílnou rozpěru**

Čtyři ramena x trojdílná objímka

Délka prodloužení 1 = \_\_\_\_\_

Délka prodloužení 2 = \_\_\_\_\_

Délka prodloužení 3 = \_\_\_\_\_

Délka prodloužení 4 = \_\_\_\_\_

**Specifikace doplňkové kolejnice**

150mm výška x 800mm délka

150mm výška x 1 000mm délka

150mm výška x 1 200mm délka

150mm výška x 1 600mm délka

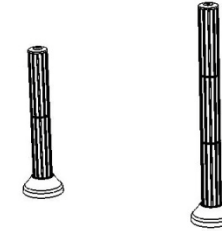
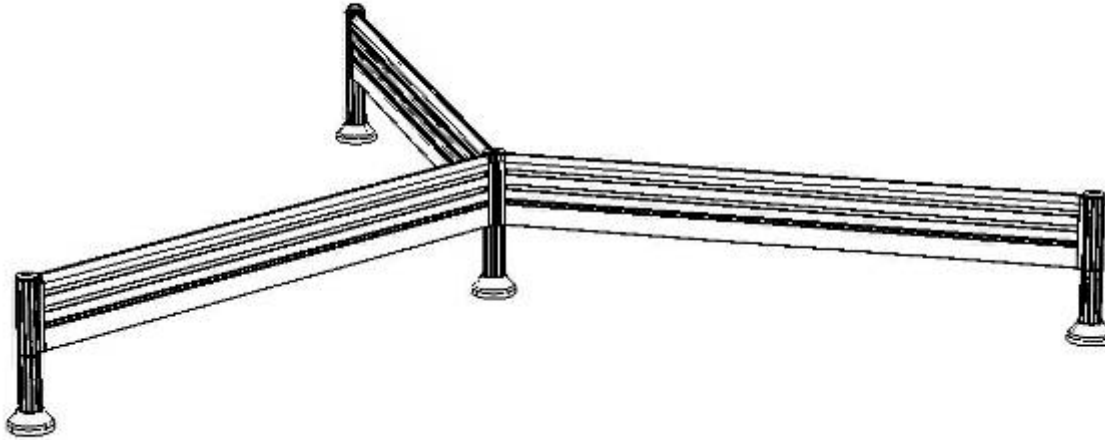
150mm výška x 1 800mm délka





Ergonomické řešení – Designové provedení doplňků

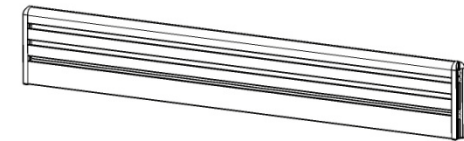
3 ramena, 120 stupňů



Specifikace sloupků + výšky

Dvoudílný sloupek 346mm výška x 4

Trojdílný sloupek 500mm výška x 4



Specifikace pro trojdílnou rozpěru

Tři ramena x dvoudílná objímka

Délka prodloužení 1 = \_\_\_\_\_

Délka prodloužení 2 = \_\_\_\_\_

Délka prodloužení 3 = \_\_\_\_\_

Specifikace pro trojdílnou rozpěru

Tři ramena x trojdílná objímka

Délka prodloužení 1 = \_\_\_\_\_

Délka prodloužení 2 = \_\_\_\_\_

Délka prodloužení 3 = \_\_\_\_\_

Specifikace doplňkové kolejnice

150mm výška x 800mm délka

150mm výška x 1 000mm délka

150mm výška x 1 200mm délka

150mm výška x 1 600mm délka

150mm výška x 1 800mm délka

