

židle HUMANSOCALE, řada Liberty

kódové označení



	L	2	3	4	5	6	7	8	9	10	11	12	13	14	15	16
pozice 1 řada L liberty																
pozice 2 druh židle 1 konferenční / pracovní																
pozice 3 mechanismus 1 standard																
pozice 4 loketní opěrky 0 bez loketních opěrek 1 výškově stavitelné, černá koženka, gel 2 výškově stavitelné, potah jako sedák, gel 6 pevné, černá koženka, gel 7 pevné, potah jako sedák, gel																
pozice 5 barva rámu B černá A leštěný hliník V stříbrná																
pozice 6 síťovina M monofilament stripe C silver check T torque																
pozice 7-8 číselné kódové označení barvy síťoviny dle vzorníku na výrobce (také na www.humanscale.cz)																
pozice 9 potahový materiál W wave D sensuede V vellum bridger stripe - svisle B kůže : P prima L sabrina Z vicenza vodorovně H																
pozice 10 - 12 číselné kodové označení barvy potahového materiálu sedáku Dle vzorníku výrobce (orientačně také na www.humanscale.cz a com)																
pozice 13 výplň sedáku nevyplněno - standardní pěnový sedák G gel (nelze použít pro sedák potažený kůží)																
pozice 14 píst nevyplněno - standardní píst H dlouhý píst L krátký píst																
pozice 15 kolečka nevyplněno - standardní univerzální kolečka G kluzáky K uzamykací kolečka																
pozice 16 barva podstavce (kříže) nevyplněno - v barvě rámu A leštěný hliník																

loketní opěrky



bez loketních opěrek
L110



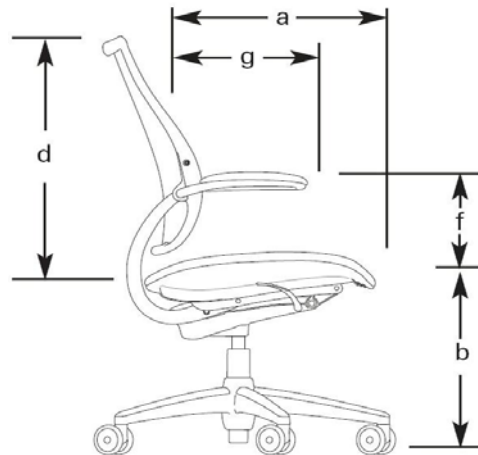
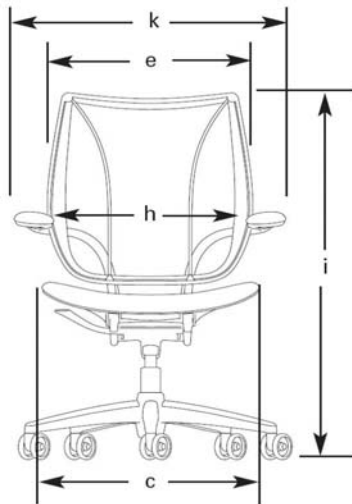
výškově stavitelné
L111 černá koženka, gel
L112 potah jako sedák, gel



pevné
L116 černá koženka, gel
L117 potah jako sedák, gel

židle HUMANSCALE, řada Liberty

specifikace



kód	popis	centimetry	palce
a	hloubka sedáku (od opěradla po předek sedáku)	42 - 48	16 1/2 - 18 3/4
b	výška sedadla (od podlahy k zatíženému středu přední části sedáku)	40 - 53 37 - 50 43 - 56	standardní píst dlouhý píst H krátký píst L
c	šířka sedáku	53	21
d	výška opěradla (od sedáku po horní hranu opěradla)	57	22 1/2
e	šířka opěradla	51	20
f	výška loketních opěrek (od středu stlačeného sedáku k horní straně opěrky)	25 17 - 29	pevné výškově stavitelné
g	délka loketních opěrek (od opěradla po předek opěrky)	31	12 1/4
h	vzdálenost mezi loketními opěrkami	48	19
i	výška židle Liberty	97 - 110 94 - 107 100 - 113	standardní píst dlouhý píst H krátký píst L
j	průměr postavce (kříže)	64	25
k	šířka židle Liberty	67	26 1/2

Parametry

Standardní židle vyhovuje
95% kancelářských pracovníků
od 152 cm (5'0") do 193 cm (6'4")
od 45 (5'0") do 193 cm (6'4")
45kg (100lbs) a 136 kg (300 lbs)
části zbytku populace lze židle přizpůsobit
pomocí krátkého nebo dlouhého pístu

Váha

12kg (27lbs) standardní židle

Dvojitá naklápění opěradla

- 17° naklápěcí mechanismus opěradla
- 7° kolem připevňovacích čepů opěradla

Úhel mezi opěradlem a sedákem

se pohybuje od 100° do 124°