

## M8 Rameno pro LCD panely

uvedení nového výrobku

Vysokokapacitní rameno pro monitor M8, které v sobě kombinuje vysokou výkonnost, styl, a trvalou hodnotu, je vhodné pro nejširší škálu v současné době dostupných monitorů.



## Přehled

Většina tradičních dynamických ramen pro monitor je vhodná pouze pro monitory o hmotnosti 6,5 - 9 kg. Mnoho příležitostí však vyžaduje těžší monitory, nebo sestavu dvou monitorů. Pro tyto situace nejsou již tradiční ramena vhodná.

Představujeme rameno pro monitor M8, perfektní spojení stylu a pevnosti. Díky svému unikátnímu designu je M8 vhodné pro nejširší škálu v současné době dostupných monitorů - pro každý monitor o hmotnosti až 9 kg a pro sestavy dvou monitorů do hmotnosti 18 kg. Rameno M8 je, díky kombinaci solidního výkonu a jemného, elegantního vzhledu, i deální řešením pro využití těžších monitorů, nebo pro jakékoliv prostředí, ve kterém je používán plochý monitor.



## Jedno rameno pro všechny příležitosti

Díky své konstrukci, které je z 50% složena z oceli, může vysoce výkonný design ramene M8 jednoduše pojmout těžké monitory. Také však poskytuje dostatečnou všestrannost jako rameno malých, lehkých monitorů, včetně těch o hmotnosti kolem 4 kg. Tato vlastnost je důležitá především v situacích, které vyžadují jeden monitor, později však mohou být potřebné monitory dva. Precizní konstrukční zpracování umožňuje vše: rameno M8 má zabudovaný systém vnitřní rovnováhy, který se jednoduše přizpůsobí tak, aby vyvinul správné napětí.

Výsledek: nejenže na rameno M8 je možno umístit prakticky každý monitor dostupný na moderním trhu, ale je také dostatečně všestranné pro měnící se potřeby moderního pracoviště.



## Sestava dvou monitorů

Vysokokapacitní rameno M8 umožňuje jeho jednoduché přizpůsobení pro situace, kdy je potřeba dvou monitorů. Pomocí volitelné příčné rozpěry může rameno M8 pojmout dva monitory - každý až o hmotnosti 9 kg umístěné vedle sebe. Integrovaný systém pro jemné vyvážení umožňuje umístění monitorů přesně vedle sebe v jedné rovině pro snadnou práci a dokonalou eleganci. Monitory připevněné na příčnou rozpěru jsou nastavovány současně, čímž umožní uživateli jednoduché přenastavení celé sestavy a zlepšení ergonomických vlastností pracoviště, které používá více uživatelů.

## Možnosti montáže

Rameno M8 poskytuje mnoho možností montáže, které dále přispívají k jeho všestrannosti.

**Svorkové upevnění** - jednoduchá instalace vhodná pro většinu pracovních povrchů

**Upevnění pomocí šroubu** - přímá instalace skrz pracovní plochu šroubem

**Universální upevnění na zeď s destičkou** - jednoduché spojení s většinou systémů tohoto typu

**Upevnění na zeď** - přímá instalace na solidní zeď se strukturovanou základnou

Poznámka: dva typy upevnění ( svorkové a pomocí šroubu ) jsou také dostupné spolu s jednoduchým SKU.

## Získané kredity LEED

Složení ramena M8 je z 62% recyklovaného obsahu - 43% po uživateli a 19% před uživatelem. M8 se může ucházet o několik z hodnotných kreditů LEED.

### LEED PRO KOMERČNÍ PROSTORY

#### Materiál a suroviny

Kredit 3.3

Opětovné využití zdrojů, 30% nábytek a vybavení

Kredit 4.1

Recyklovaný obsah, 10%

Kredit 4.2

Recyklovaný obsah, 20%

#### Inovace a design

Kredit 1.1 - 1.4

Inovace v designu: Ergonomická strategie

### LEED PRO NOVÉ KONSTRUKCE

#### Materiály a suroviny

Kredit 3.1

Opětovné využití materiálů, 5%

Kredit 3.2

Opětovné využití materiálů, 10%

Kredit 4.1

Recyklovaný obsah, 10%

Kredit 4.2

Recyklovaný obsah, 20%

#### Inovace a design

Kredit 1.1 - 1.4

Inovace v designu: Ergonomická strategie

### LEED PRO STÁVAJÍCÍ STAVBY

#### Inovace v provozní činnosti

Kredit 1.1 - 1.4

Inovace v designu: Ergonomická strategie

## Znaky a specifikace

### Shrnutí faktů

- vhodné pro nejširší škálu v současné době dostupných monitorů
- solidní, vysokokapacitní konstrukce vhodná také jako rameno pro dva monitory
- vkusný, moderní a estetický vzhled vhodný pro jakékoliv současné pracoviště

### Funkčnost

- je vhodné pro prakticky pro každý monitor o hmotnosti 4 - 9kg
- stavebnicový design s výměnými spojeními lze přizpůsobit každé situaci
- umožňuje nastavení hloubky v rozsahu až 55cm
- volitelná příčná rozpěra je schopná podepřít dva monitory vedle sebe a poskytuje paralelní nastavitelnost
- zabudovaný bezpečnostní systém poskytuje efektivní ochranu proti krádeži ve veřejných prostorech
- kulový kloub pro rychlé uvolnění umožňuje rychlou a jednoduchou instalaci a demontáž ramene M8
- integrovaný systém jemného vyvážení umožňuje umístění monitorů přesně vedle sebe
- mechanismus „180°stop“ zabraňuje případnému poškození zdi od přetočení monitoru
- vyvážení monitorů pomocí nastavení šestihranného šrobu
- integrovaný systém pro správu kabelů uchovává kabely uvnitř ramene, čímž napomáhá udržovat pořádek na pracovišti
- podpěra VESA je vhodná pro všechny monitory se systémem otvorů VESA 75 mm a 100 mm
- podpěra VESA obsahuje dva šestihranné klíče pro okamžitý přístup k nástrojům nastavení
- možnost montáže: svorkové upevnění  
upevnění pomocí šroubu  
universální upevnění na zeď  
upevnění na zeď

### Udržitelnost

- složení z 62% recyklovaného obsahu 43% po uživateli a 19% před uživatelem
- obsahuje 53% recyklovaného obsahu LEED
- recyklovatelnost 99%
- vyrobeno převážně z oceli a recyklovaného hliníku
- desetiletá záruka 24/7

### Estetika

- elegantní, moderní design
- možnosti konečného provedení:  
leštěný hliník s bílými prvky  
stříbrná s šedými prvky
- integrovaný systém pro správu kabelů eliminuje nevzhledné shluky kabelů

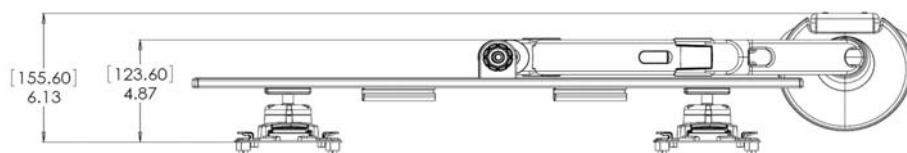
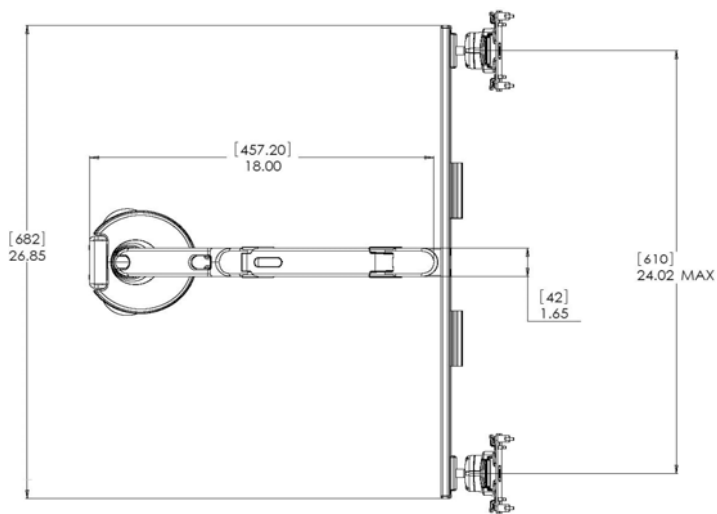
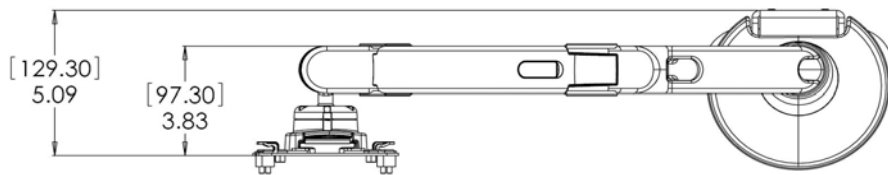
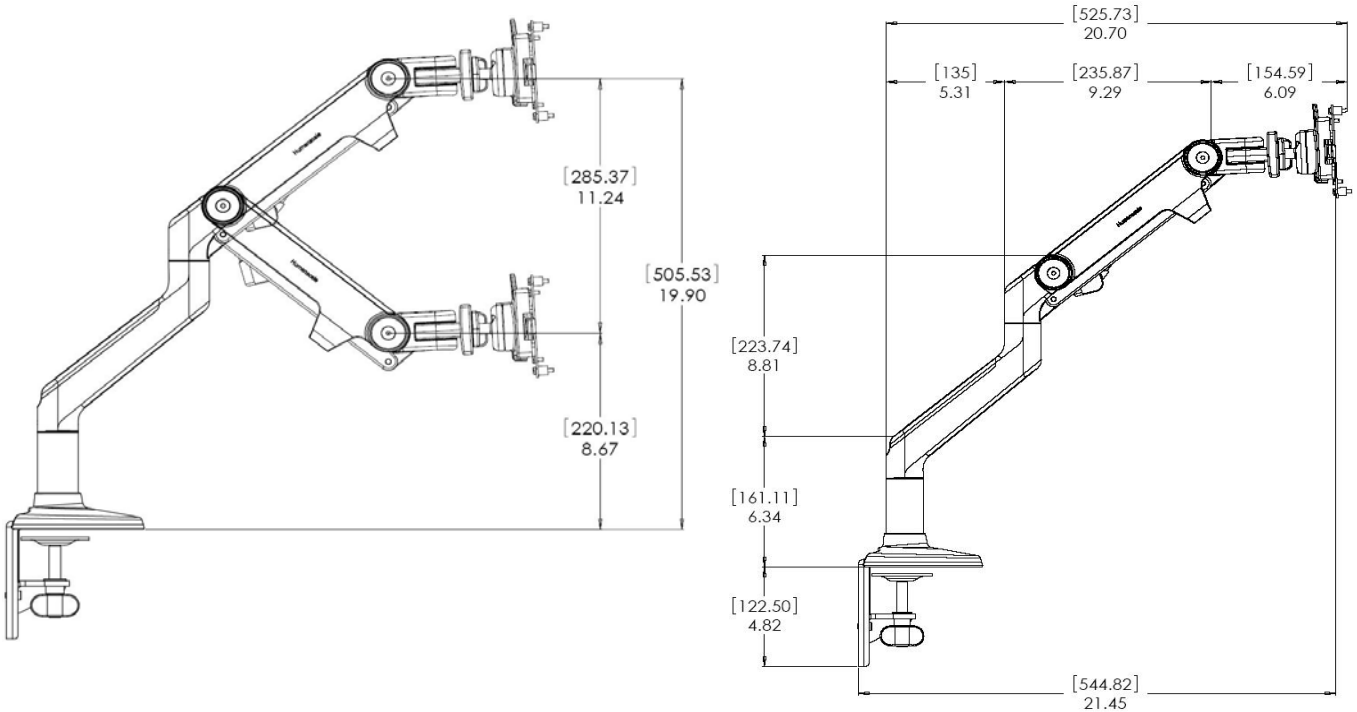
### Specifikace balení

- Balík
  - rozměry: 42 x 82 x 20 cm
  - hmotnost: 6,5 kg

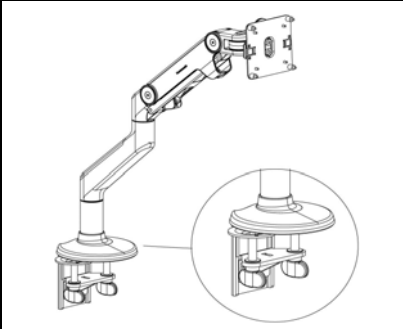
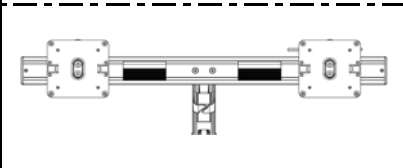
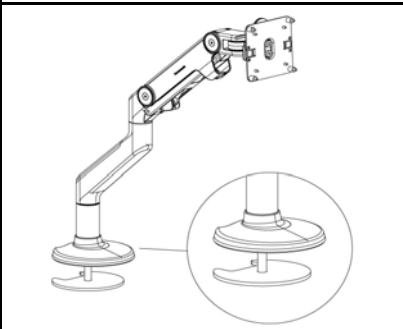
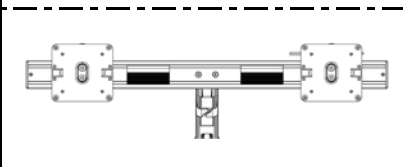
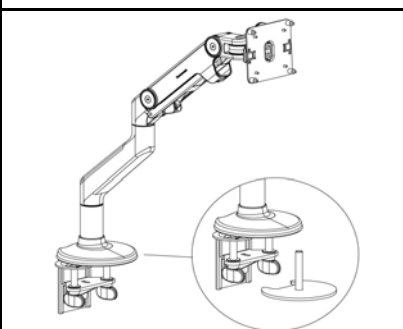
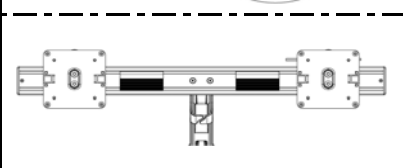


UVEDENÍ NOVÉHO VÝROBKU | RAMENO NA LCD PANELY M8

Rozměry ( v mm v závorce )



## Kódové označení

		Leštěný hliník/úpevnění	Stříbrný/úpevnění
Svorkové úpevnění		M8CW	M8CS
s příčnou rozpěrou		M8CW-C	M8CS-C
Úpevnění pomocí šroubu		M8BW	M8BS
s příčnou rozpěrou		M8BW-C	M8BS-C
Úpevnění pomocí svěrky a šroubu		M8DW	M8DS
s příčnou rozpěrou		M8DW-C	M8DS-C
sada kulového kloubu		M8BJ-W	M8BJ-S
sada příčné rozpěry		M8CB-W	M8CB-S