

M7

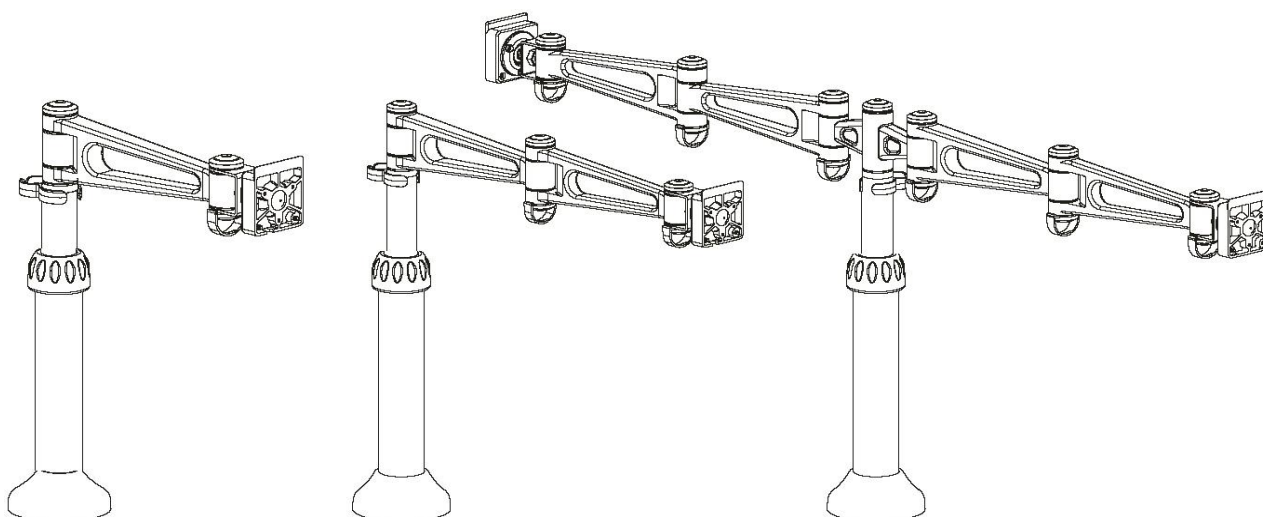
ramena pro ploché monitory - příklady

Ramena M7 pro LCD panely uvolňují prostor na desce stolu. Jejich pomocí lze snadno měnit výšku a polohu LCD panelu, čímž uživatelům umožňují jeho snadné nastavení. Ramena M7 získala nejedno ocenění. Vyhovují prakticky všem typům pracovišť, včetně pracovišť s více monitory.

Pro snazší orientaci v systému kódového označení uvádíme příklady nejrůznějších možností

montáž na pracovní desku, nastavení výšky LCD - plynový píst

M7 standard



M7T1S1*12 stříbrná
M7T1B1*12 černá
M7T1A1*12 leštěný hliník

jednočlánkové standardní rameno
* upevnění (mimo F)
píst pro 3,2 - 6 kg

M7T1S2*12 stříbrná
M7T1B2*12 černá
M7T1A2*12 leštěný hliník

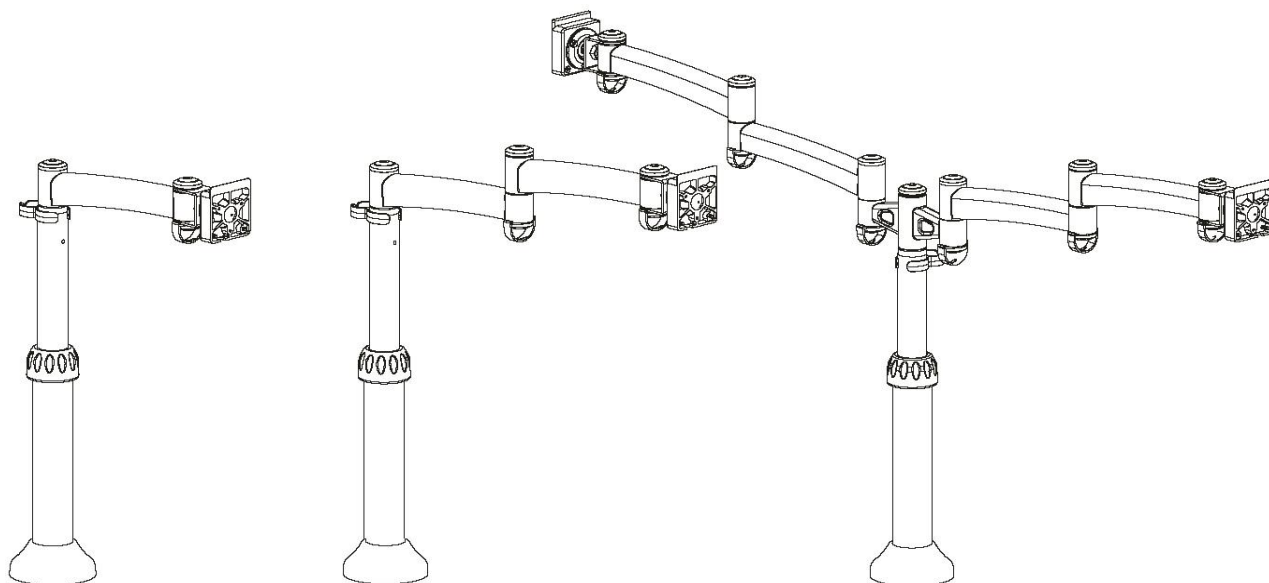
dvoučlánkové standardní rameno
* upevnění (mimo F)
píst pro 3,2 - 6 kg

M7T2S22*14 stříbrná
M7T2B22*14 černá
M7T2A22*14 leštěný hliník

dvoučlánkové standardní rameno levé
dvoučlánkové standardní rameno pravé
* upevnění (mimo F)
píst pro 7,3 - 10,4 kg



M7 aktivní spoj



OEM7T1S1*12 stříbrné
 OEM7T1B1*12 černé
 OEM7T1A1*12 leštěný hliník

jedočlankové rameno
 * upevnění (mimo F)
 píst pro 3,2 kg

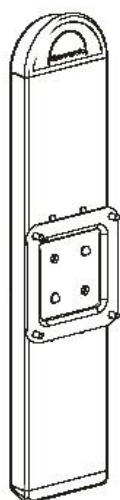
OEM7T1S2*12 stříbrné
 OEM7T1B2*12 černé
 OEM7T1A2*12 leštěný hliník

dvoučlankové rameno
 * upevnění (mimo F)
 píst pro 3,2 - 6 kg

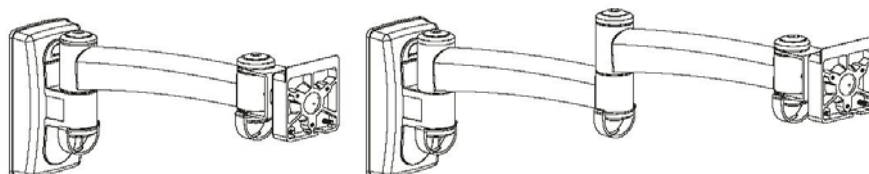
OEM7T2S22*14 stříbrné
 OEM7T2B22*14 černé
 OEM7T2A22*14 leštěný hliník

dvoučlankové rameno levé
 dvoučlankové rameno pravé
 * upevnění (mimo F)
 píst pro 7,3 - 10,4 kg

montáž do kolejnicového systému nebo na zeď



FEA*S FEA stříbrná
 FEA*B FEA černá
 * označení dle velikosti LCD

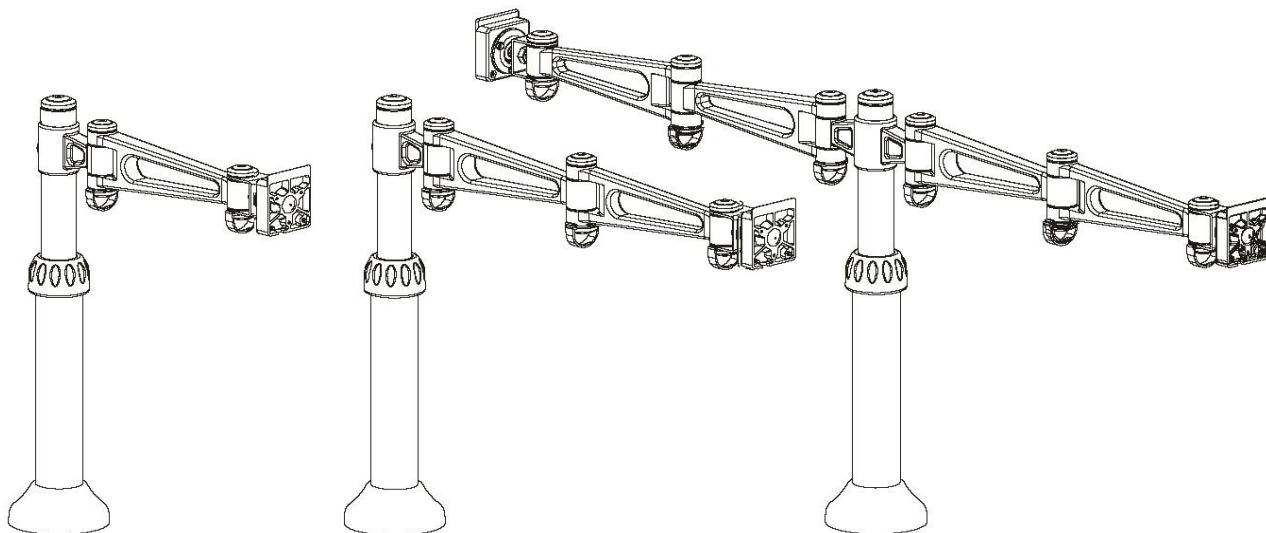


OEM7T1S1F stříbrné
 OEM7T1B1F černé
 OEM7T1A1F leštěný hliník

OEM7T1S2F stříbrné
 OEM7T1B2F černé
 OEM7T1A2F leštěný hliník

montáž na pracovní desku, nastavení výšky LCD - manuálně

M7 standard



M7B1S1*1M stříbrná
M7B1B1*1M černá
M7B1A1*1M leštěný hliník

jednočlánkové standardní rameno
* upevnění (mimo F)

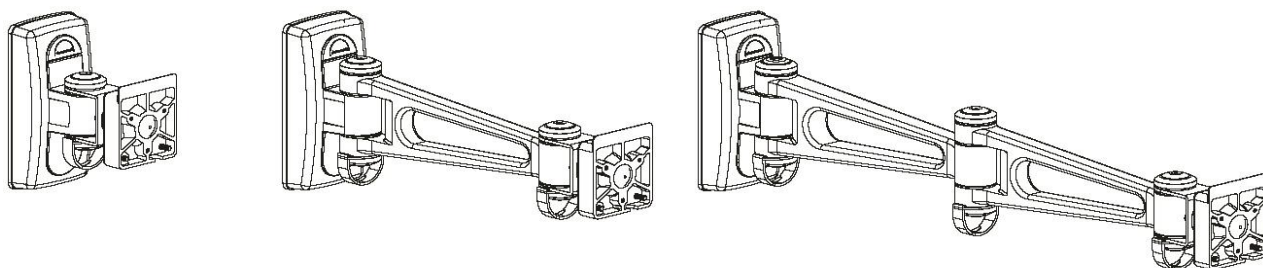
M7B1S2*1M stříbrná
M7B1B2*1M černá
M7B1A2*1M leštěný hliník

dvoučlánkové standardní rameno
* upevnění (mimo F)

M7B2S22*1M stříbrná
M7B2B22*1M černá
M7B2A22*1M leštěný hliník

dvoučlánkové standardní rameno levé
dvoučlánkové standardní rameno pravé
* upevnění (mimo F)

montáž do kolejnicového systému



M7T1S0F stříbrné
M7T1B0F černé
M7T1A0F leštěný hliník

M7T1S1F stříbrné
M7T1B1F černé
M7T1A1F leštěný hliník

M7T1S2F stříbrná
M7T1B2F černá
M7T1A2F leštěný hliník

M7 standard

M7B2S22H2M + M7B2S22

stříbrná

M7B2B22H2M + M7B2S22

černá

M7B2A22H2M + M7B2A22

leštěný hliník

2 x dvoučlankové standardní rameno

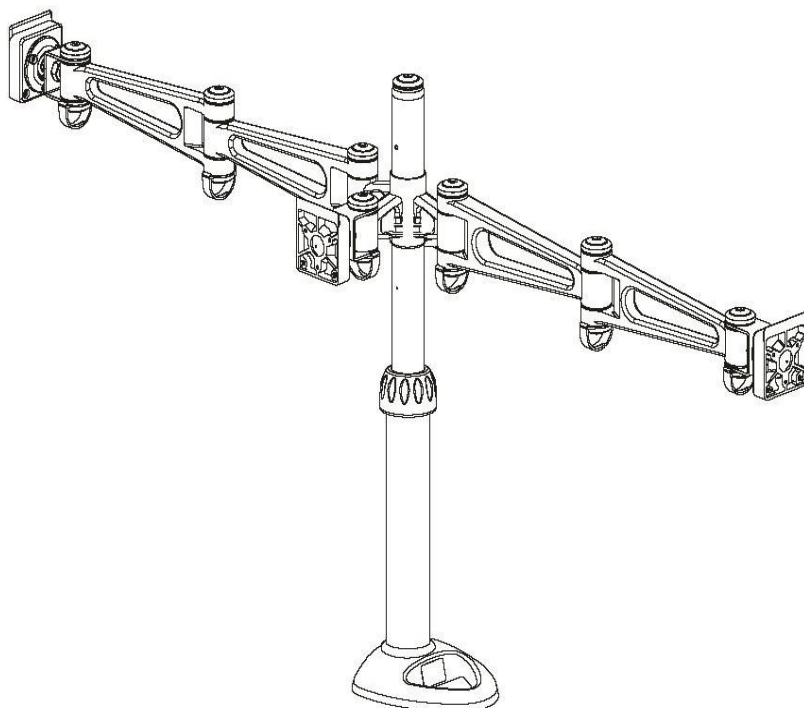
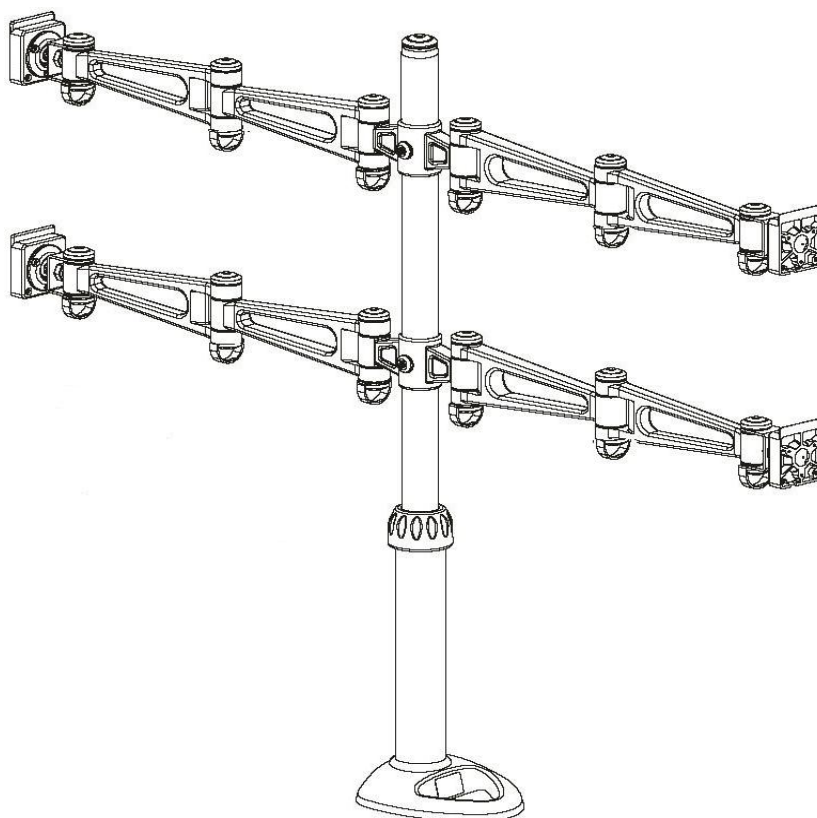
pravé

2 x dvoučlankové standardní rameno

levé

upevnění - svěrka H

dlouhá tyč - dvě řady ramen



M7B3S202H1M stříbrná

M7B3B202H1M černá

M7B3A202H1M leštěný hliník

dvoučlankové standardní rameno levé

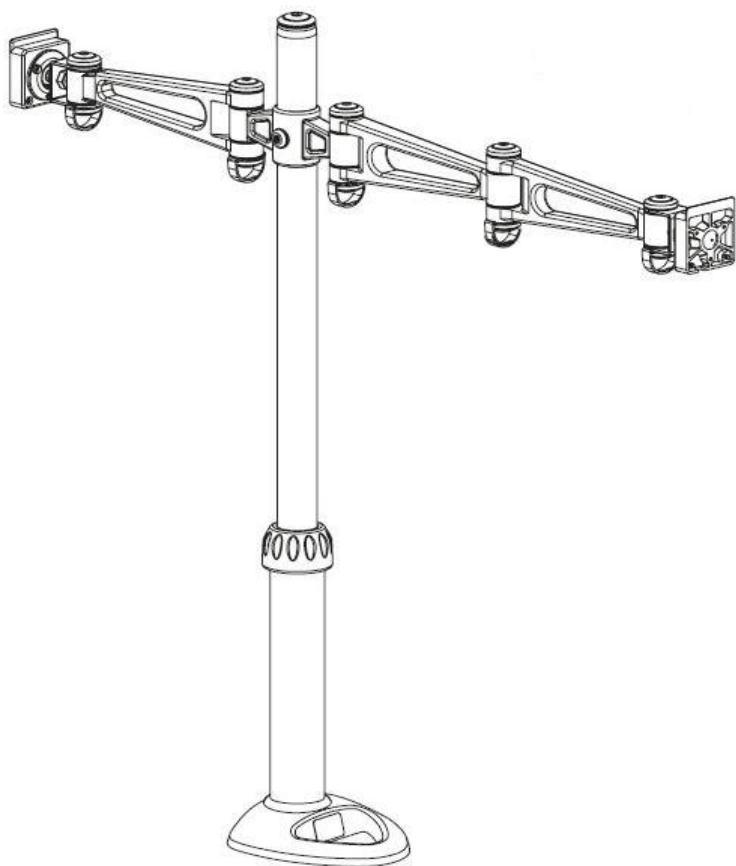
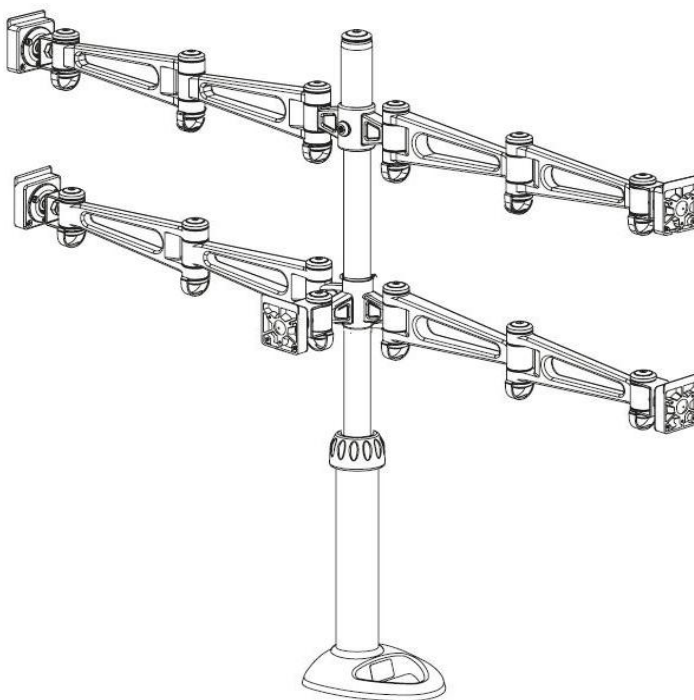
bez článku rameno střední

dvoučlankové standardní rameno pravé

upevnění - svěrka H

M7 standard

M7B3S202H2M + M7B2S22 stříbrná
M7B3B202H2M + M7B2B22 černá
M7B3A202H2M + M7B2A22 leštěný hliník
2 x dvoučlánkové standardní rameno levé
1 x bez článku rameno střední
2 x dvoučlánkové standardní rameno pravé
upevnění - svěrka H
dlouhá tyč - dvě řady ramen



M7B2S12H2M stříbrná
M7B2B12H2M černá
M7B2A12H2M leštěný hliník
jednočlánkové standardní rameno levé
dvoučlánkové standardní rameno pravé
upevnění - svěrka H
dlouhá tyč - jedna řada ramen